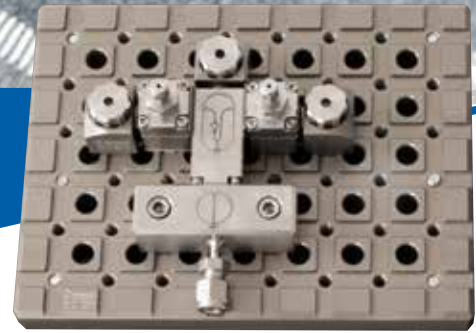




Der Ventilmischer sorgt für schnelle Partikelfällung in hoher Qualität.



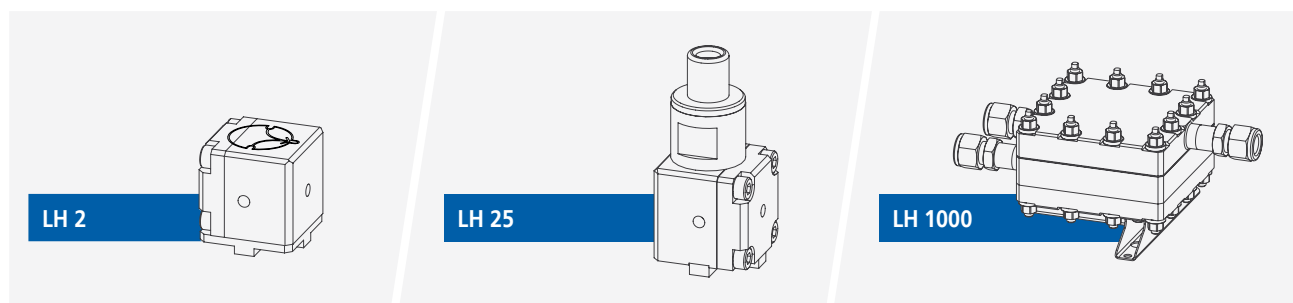
Weltweit einzigartig.

Weil MMRS das Beste für Ihren Prozess ist.

Klein, smart und mehr als 60 einzelne Module umfassend – das Modulare MikroReaktionsSystem, kurz MMRS, ist ein weltweit einzigartiges Equipment für Forschung & Entwicklung von Ehrfeld Mikrotechnik. Damit eröffnen wir den Anwendern eine Vielfalt an Möglichkeiten, um neue Verfahren zu entwickeln und bestehende zu intensivieren. Schnell, einfach, effizient. Was unser innovatives Baukastensystem einzigartig macht, steckt in seinem Namen: Die Modularität ist das Herzstück von MMRS. Auf Basis einer Grundplatte in den Größen A5 bis A2 lassen sich die mikrostrukturierten Mischer, Reaktoren und Wärmeaustauscher individuell mit maximaler Flexibilität kombinieren. Das MMRS bietet somit optimale Voraussetzungen, um schnellstmöglich eine mehrstufige Synthese abzubilden und diese auch automatisiert durchzuführen. Durch die Automatisierung wie mit der LabManager®, speziell fürs Labor entwickelt, oder mit Ihrer eigenen Lösung, gewinnen Sie in kurzer Zeit eine große Anzahl an Daten aller Prozessparameter – ein wichtiger Vorteil in Forschung & Entwicklung.

Dabei ermöglicht MMRS immer das Maß an Flexibilität, das Sie für Machbarkeitsstudien oder Kleinmengensynthesen brauchen. Und weil dabei das Mischen eine der wichtigsten Grundoperationen in der Prozessindustrie ist, stellen wir Ihnen je nach Anforderung den passgenauen Mischertyp zur Verfügung: für unübertroffen hohe Mischgeschwindigkeiten. Unsere MMRS-Module haben sich besonders bei anspruchsvollen Reaktionen bewährt, wie bei stark exothermen oder beim Einsatz von giftigen und explosionsfähigen Stoffen. Weitere Pluspunkte sind die robuste Ausstattung und einfache Reinigung, da nahezu alle Module zerlegbar sind. Mit diesem intelligenten Laborinstrumentarium bieten wir Forschungseinrichtungen und Unternehmen den Einstieg in die kontinuierliche Reaktionstechnologie mit ausbaufähigen Perspektiven: vom MMRS geht es nahtlos in den Pilot- und Produktionsmaßstab über. Denn zu unserem Spektrum gehören die weiterführenden Produktgruppen Miprowa®, FlowPlate® MikroReaktoren und ART® Plattenreaktoren sowie viele Spezialmodelle.

Maßstabsübertragung mit MMRS (am Beispiel Schlitzplattenmischer)



LH 2

LABOR
2 L/h

LH 25

PILOT
25 L/h

LH 1000

PRODUKTION
1.000 L/h

Unsere MMRS-Reihe umfasst:

Mischer – Für jede noch so spezifische Mischaufgabe finden Sie bei uns den individuell richtigen, ob Kaskaden-, Schlitzplatten-, Kamm- oder Ventilmischer.

Reaktoren – Auch hier ist die Auswahl lückenlos: eine Bandbreite an Verweilreaktoren über Kartuschenreaktoren für die heterogene Katalyse bis hin zum Photoreaktor.

Wärmeaustauscher – Die Temperiermodule haben wir eigens für das MMRS entwickelt. Diese sorgen für sehr schnelles Aufheizen oder Abkühlen, genau dort in Ihrem Prozess, wo diese Funktion gebraucht wird.

Sensoren & Aktoren – Für die umfassende Prozessführung und exakte Steuerung der Prozessparameter bieten wir alles, was Sie zum Messen sowie Regeln von Temperatur, Druck, Durchfluss und vielen anderen Parametern benötigen.

Alle Vorteile auf einen Blick: MMRS Module

- gehören hinsichtlich Modularität und Flexibilität zu dem weltweit führenden Conti-Prozessequipment für den Labormaßstab
- sind für eine Vielzahl an Anwendungen in der Labor- und Kleinmengensynthese einsetz- und anpassbar
- überzeugen durch hohe Mischgeschwindigkeit
- eignen sich optimal für sicherheitstechnisch anspruchsvolle Reaktionen und viele Reaktionstypen, die kontinuierlich einfach besser oder nur auf diese Weise durchgeführt werden können
- sind kompakt, robust, leicht zu handhaben und zu reinigen
- lassen sich unkompliziert mit Sensoren und Aktoren zur Prozessführung sowie mit Automatisierungslösungen fürs Labor, wie dem LabManager® kombinieren
- glänzen auch als Stand-Alone-Apparate
- sorgen für sicheren, zuverlässigen und praxiserprobten Betrieb

Effizientes Screening von Prozessparametern und Katalysatoren.



Technische Spezifikationen:

| | |
|---------------------------------|--|
| Temperaturbereich (Sonder*) | -10 – 200 °C (-60 – 600 °C) |
| Max. Druck Prozessmedium | bis zu 100 bar |
| Durchflussbereich | 0,01 – 30 L/h; 0,16 – 500 mL/min |
| Verweilzeiten | ~1 s ... 30 min |
| Abmessung Grundplatte (L x B)** | 212 x 162 / 325 x 212 / 425 x 325 mm ² |
| Gewicht (MMRS-Anlage) | ab 2 kg |
| Kleinster Kanalquerschnitt | ab 25 µm |
| Prozessvolumen (Reaktoren) | 0,04 ... 110 mL |
| Material mit Fluidkontakt | Edelstahl A4 oder Hastelloy® C276/22, FFKM, PTFE |
| Anwendungen | Mischen / Emulgieren / Dispergieren / Fällung; homogene / heterogene Synthesen (auch mit Katalysator und / oder mehrstufig); Photochemie |
| Einsatzbereiche | Screening, Prozessentwicklung/-optimierung, Maßstabsübertragung, Kleinmengensynthese |

Stand Juni 2019. Änderungen und Irrtümer bleiben vorbehalten. Abbildungen und Zeichnungen sind nur annähernd maßgeblich.

* Nur bestimmte Module und/oder Module mit Spezialichtungsmaterial
 ** Weitere Maße auf Anfrage;
 Höhe variiert je nach Modulaufbau

